

Az injekciós rendszerek bázisa:

Az injekciós ragasztóhabarcs 2 komponensből áll

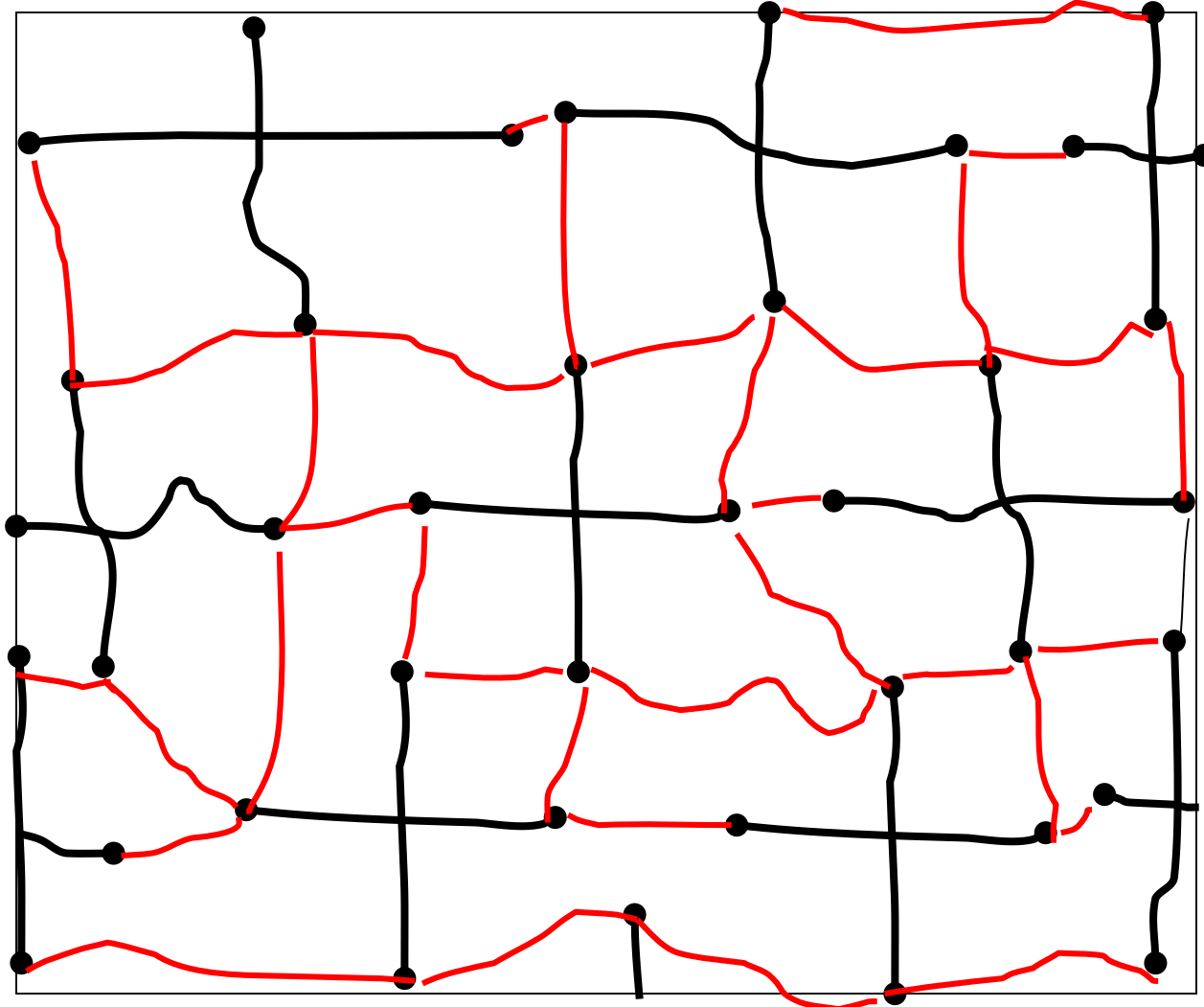
- Gyanta
- Keményítő

A két komponenst statikus keverőszárral biztosan összekeverjük (kényszerkeverés)

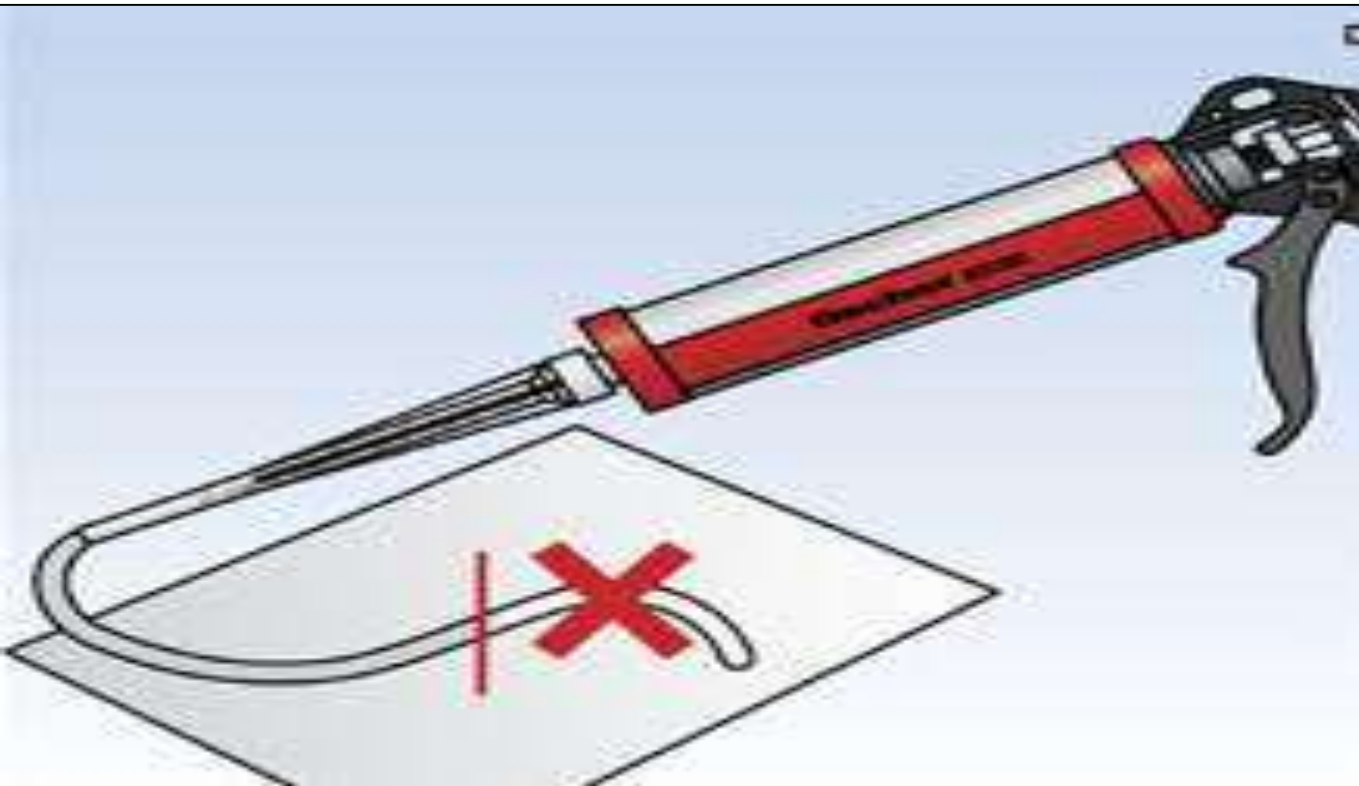
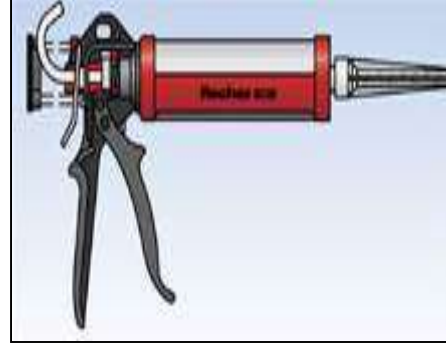
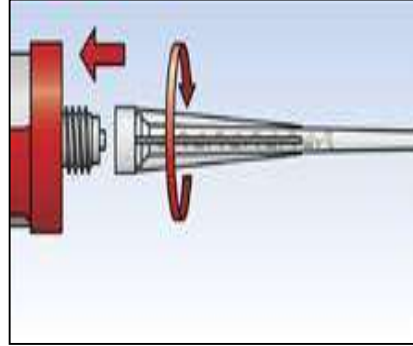
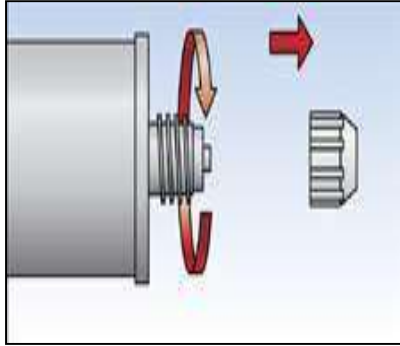
A keverőszárban összekeveredett komponensek nagy szilárdsággal kikeményednek.



Műgyanták térhálósodása: (keményítő= térhálósító anyag)



Gyanta
Keményítő



fischer FPB Powerbond-rendszer: Gazdaságos megoldások repedéses betonhoz



FIS A / RG M
menetes szár



RSB ragasztó-
patron

RG MI belsőmenetes
csap

Zajvédő falak



Silók



Nehéz acélszerkezetek



Víz alatti szerelés



Kis tengely- és peremtávolságok



Szerelés fagypont alatti hőmérsékleten



Minden fischer termék **sztirolmentes !**

Mit jelent ez ?

- **Környezet és egészségvédelem**
- **Nem rákkeltő a munkavégzés**
- **Külső és belső munkákhoz is alkalmas**
- **Csekély szagképződés**

Építőhatósági engedélyek:

Az FIS V rendelkezik a legtöbb engedéllyel a piacon !



- DIBt-engedélyek falazatban és sejtbetonban (német),
- ETA-engedély repedésmentes betonban (európai),
- DIBt-engedély betonvasakhoz (német),
- DIBt-engedélyek VBS és FWS rendszerekhez (német),
- Tűzvédelmi engedélyek falazathoz és betonhoz.

Sok országban az engedély nem szempont !

Ez hiba, mert az engedély egyfajta garancia.

- A legnagyobb biztonságot jelenti, a **sokféle rendszeres** és **tervezett** vizsgálat révén.
- Az állandó gyártási ellenőrzés statikus és tervezői biztonságot nyújt .

Ez a minőség jele!